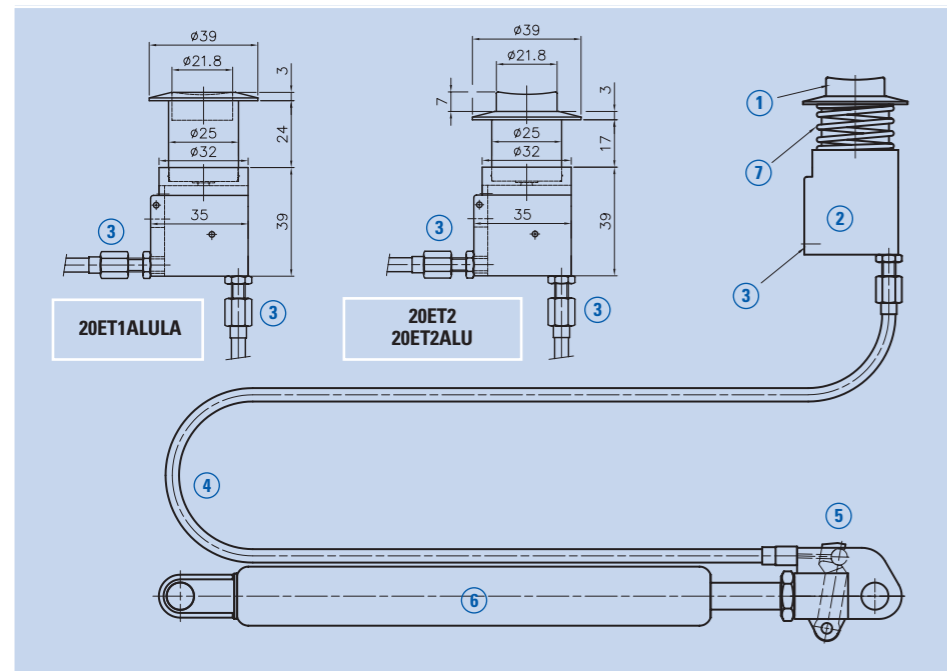


easytouch
by wire



可弯曲缆线释放系统, 释放距离<1mm的自锁型气弹簧

标准 Easytouch



标准 easytouch 可弯曲缆线释放系统

- ① 行程 10 mm, 释放比为 10:1
- ② Easytouch 释放系统
- ③ 可选择的连接
- ④ 可弯曲缆线 20BZLLLLTAAKP
- ⑤ 释放头 (可安装)
- ⑥ 短程释放自锁型气弹簧
- ⑦ 螺旋弹簧

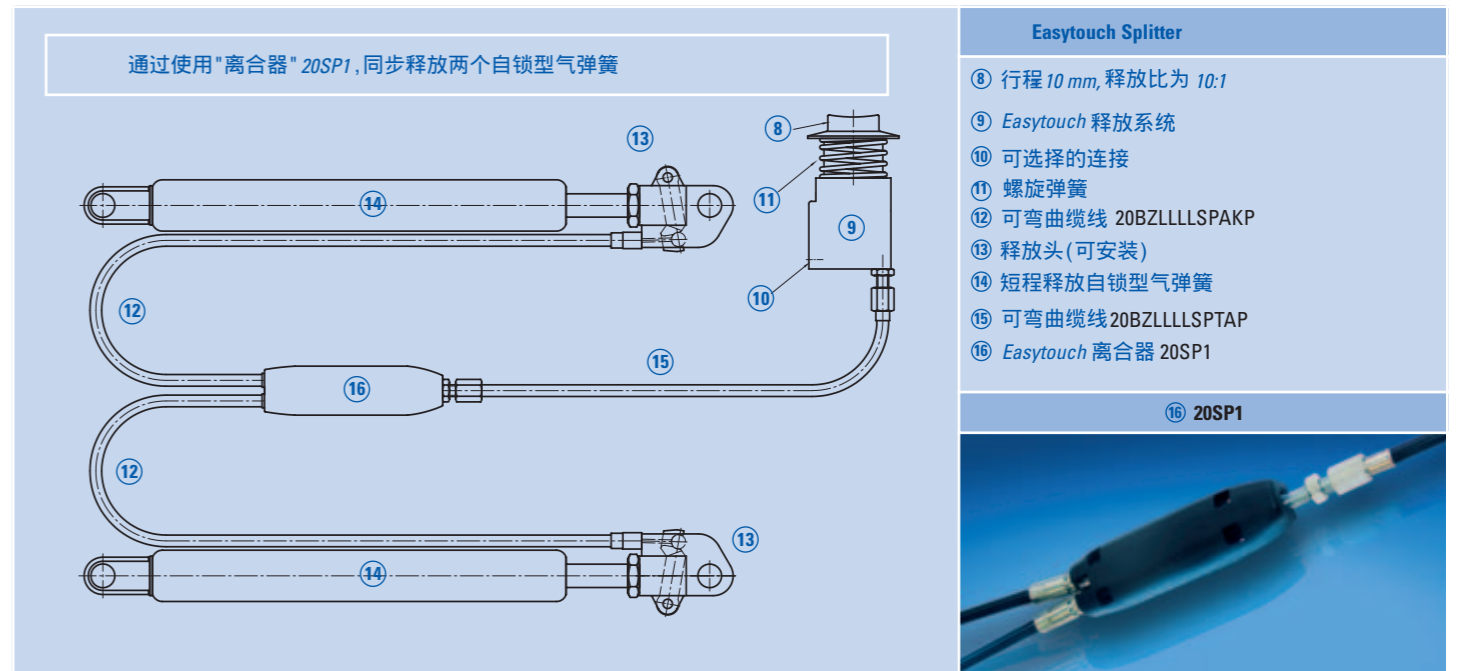
④ 可弯曲缆线标准尺寸

| 代码 | 长度 (mm) |
|---------------|---------|
| 20BZ0500TAAKP | 500 |
| 20BZ0750TAAKP | 750 |
| 20BZ1000TAAKP | 1000 |
| 20BZ1250TAAKP | 1250 |
| 20BZ1500TAAKP | 1500 |

按钮

| | | |
|-----------------|--------------------|---------------------------------|
| | | |
| 20ET1 塑料, 有螺旋弹簧 | 20ET1ALU 铝质, 有螺旋弹簧 | 20ET1ALULA 带长衬套的按钮 铝质, 无螺旋弹簧 |
| 20ET2 塑料, 无螺旋弹簧 | 20ET2ALU 铝质, 无螺旋弹簧 | |

Easytouch 离合器



Easytouch Splitter

- ⑧ 行程 10 mm, 释放比为 10:1
- ⑨ Easytouch 释放系统
- ⑩ 可选择的连接
- ⑪ 螺旋弹簧
- ⑫ 可弯曲缆线 20BZLLLLSPA KP
- ⑬ 释放头 (可安装)
- ⑭ 短程释放自锁型气弹簧
- ⑮ 可弯曲缆线 20BZLLLLSPTAP
- ⑯ Easytouch 离合器 20SP1

⑯ 20SP1



标准可弯曲缆线尺寸

| ⑮ 从离合器到按钮 | | ⑫ 从离合器到释放头 | |
|---------------|---------|----------------|---------|
| 代码 | 长度 (mm) | 代码 | 长度 (mm) |
| 20BZ0500SPTAP | 500 | 20BZ0500SPA KP | 500 |
| 20BZ0750SPTAP | 750 | 20BZ0750SPA KP | 750 |
| 20BZ1000SPTAP | 1000 | 20BZ1000SPA KP | 1000 |
| 20BZ1250SPTAP | 1250 | 20BZ1250SPA KP | 1250 |
| 20BZ1500SPTAP | 1500 | 20BZ1500SPA KP | 1500 |

